

MANUAL

FishEasy 245DS



Innehållsförteckning

Introduktion	4
Möjligheter och Specifikationer: FishEasy 245DS.....	4
Installation Givare	5
Välja plats för givaren.....	6
Inombords jämfört med akterspegel montering.....	6
Montering/sammansättning av akterspegelsgivare.....	7
Inombords montering av givare.....	8
Givarens orientering och Fiskbågar.....	10
Strömkabel och dess inkoppling.....	11
Montering av ekolodet bygel, eller infälld.....	11
Infälld installation.....	11
Bygel Installation.....	13
Portabelt ekolod.....	15
Handhavande.....	18
Knappsatsens grunder.....	18
PWR/Clear (Power och Clear).....	18
Meny Upp och Meny Ner.....	18
Upp och Ner pilknapparna.....	18
Minne.....	18
Menyer.....	18
Display – Öppningsbild.....	19
Bildhastighet (Stop och Start).....	19
Hel ekolodsbild.....	20
Djupområde Zoom (Automatiskt och Manuellt).....	20
Zoomning.....	21
Känslighet.....	21
Grålinje [®]	21
Fish I.D. [™]	23
FishTrack [™]	24
Bildhastighet.....	24
Störningsdämpning och ASP [™] (Advanced Signal Processing).....	24
Alarm.....	25
Fisk Alarm.....	25
Djupalarm.....	25
Grund Alarm.....	25
Djup Alarm.....	25
Display Inställningar.....	26
Bakgrundsbelysning.....	26
Displayens Kontrast.....	26
Mätenheter.....	26
Återställning av enheten.....	26
System Info.....	26
Simulator.....	26
Digitala Data, strolek för Djup och Temperatur.....	27
Felsökning	28

Introduktion

Tack för att du köpt ett Lowrance® ekolod, du kommer inte att ångra dig. Lowrance är marknadsledare inom ekolodsteknologi och den starkt lysande stjärnan inom avancerade sportfiskeekolod. Alla Lowrance ekolod har ett automatiskt läge som alltid presenterar aktuell bottenkurva, fiskar, undervattens strukturer och mer – allt du behöver göra är att starta upp ekolodet.

Läs denna manual noga innan du börjar installera och använda enheten. Det kommer att spara tid och du kommer på ett lättare sätt förstå innebörden av vad ett ekolod kan ge dig.

Var noga med installationen av givaren, detta är den mest kritiska faktorn för ett ekolods prestanda.

Vi önskar dig lycka till med ditt nya ekolod, vi önskar dig god fiskelycka!

Specifikationer: FishEasy 245DS

Generellt

FISHEASY 245: 14.7 cm H x 10.8 cm B x 6.6 cm D.

Förseglad, vattentät för användning även för bruk i saltvatten.

Högkontrast Film SuperTwist LCD. Diagonalt läsområdesyta:

FISHEASY 245: 10.2 cm. 240 X 160 PIXELS

Bakgrundsbelysning: Belyst display och knappsats.

Matningsspänning: ...10 till 17 volt DC.

Strömförbrukning:... 110 mA, 250 mA med belysning aktiverad.

Inbyggt minne lagrar alla inställningar när enheten är avstängd.

Ekolod

Frekvens:..... 200/83kHz.

En Skimmer® givare levereras med ekolodet. Denna givare har 20° konvinkel som ger ett täckningsområde upp till 60° med inställning på högsta känslighet. Två frekvenser som väljs i menyn.

Fungerar i farter upp till 61 knop vid korrekt montering av givaren.

800 watt peak-to-peak; 100 watt RMS.

Djupkapacitet:180 meter. Prestanda är beroende av givarens konfiguration och installation, bottenförhållanden och aktuella vattenförhållanden. Alla ekolod når djupare i sötvatten än i saltvatten. Kontinuerlig digital avläsning.

Djup/Grund/Fisk.

Automatiskt djupområde: Ja.

Automatisk bottenföljning: Ja.

Zoom bottenföljning: Ja.

Ytvattentemperatur Ja.

NOTERA!

Lagringstemperaturen för ekolodet är från -20 grader till +75 grader Celsius.

Förvaring utöver eller under dessa temperaturområden kommer att förstöra displayskärmen. Denna sorts skador täcks inte av garantin. Skador som uppkommer av att ekolodets har utsatts för överspänning täcks inte heller av garantin

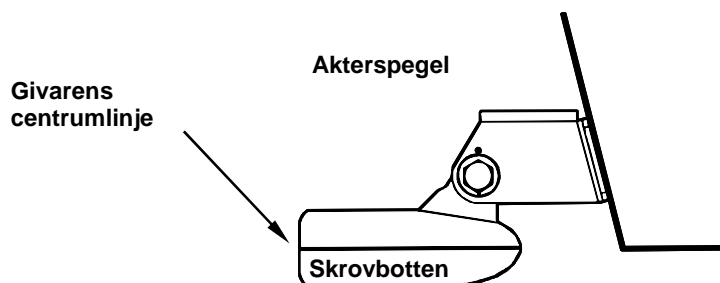
INSTALLATION AV GIVARE

Givaren som ingår i ekolodet är avsedd för montering på båtens akterspegel. Givaren har ett s.k. "Kick-up fäste" som gör att givaren "slår upp" om du kör på något objekt i vattnet. Om givaren "slagit upp" kan den på ett enkelt sätt placeras i sitt ursprungliga läge igen. Givaren kan även limmas fast inuti skrovet på vissa glasfiberbåtar. Men var mycket varsam vid monteringen inuti skrovet eftersom givaren inte går att avlägsnas när den väl är fastlimmad.

Läs denna manual noga innan du påbörjar installationen. Kom ihåg att givarens placering är den mest kritiska faktorn i ett ekolods montering och funktion. Om den inte är monterad korrekt kan inte ekolodet fungera med de prestanda som är specificerade.

Hur långt ner skall man montera givaren?

Under de flesta förhållanden skall din Skimmer givare installeras i nivå med båtens skrovbotten. Detta kommer att ge dig den bästa kombinationen av ett jämnt vattenflöde och skydd mot eventuella saker som ligger och flyter i vattnet..



Montera givaren i nivå med botten av skrovet.

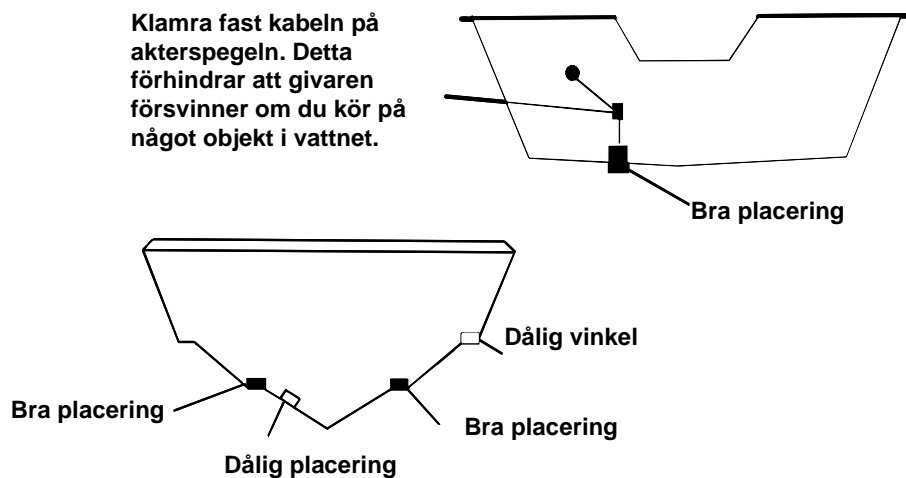
Men det finns tillfällen då du måste justera givaren högre eller lägre. Spåren i givarens föste ger dig möjlighet att lossa skruvarna och justera givaren upp eller ner. Om du frekvent tappar bottenkontakten när du kör under höga farter, kanske givaren kommer ovanför vattenytan när du går emot höga vågor. Flytta givaren lite längre ner för att åtgärda detta.

Om du går långsamt i vatten med mycket skräp som flyter omkring i vattnet kan du höja upp givaren lite grann för att skydda den.

Det finns två extremfall som du alltid skall undvika. Låt aldrig kanten av givarens monteringsatts gå under båtens skrovbotten. Låt heller aldrig givarens översida sticka ned nedanför botten på båten.

Placering - Generellt

- Givaren måste placeras där ett konstant jämnt flöde av vatten passerar över givaren. Om givaren inte placeras på detta sätt kan störningar förekomma i ekolodsbilden. Störningarna visas som små prickar eller linjer över bilden när båten förflyttas.
- Givaren skall monteras om möjligt så att den pekar lodrätt nedåt.
- Kontrollera att givaren inte stöter emot trailern eller att den sitter på olämpligt ställe när du tar upp båten. Montera inte givaren närmare än ungefär 1/2 meter från motorns lägsta punkt. Detta förebygger kavitationsproblem från propellern. Generellt kan man säga att givaren skall placeras så djupt ner i vattnet som möjligt. Detta ökar chansen för givaren att befinna sig i vattnet även under höga farter och detta reducerar risken för störande luftbubblor
- Om det är möjligt, försök dra givarkabeln separat ifrån annat kablage i båten. Elektriska störningar från motorns elsystem kan framträda i ekolodet. Störningar från läns pump, fläktar och VHF-radio kan också fångas upp av ekolodet, så var alltså försiktig om och när du drar givarkabeln i närheten av dessa kablar.



Inombords- jämfört med akterspegel montering

Inombords montering av givaren ger god högfarts prestanda och bra eller till och med mycket bra djuptagningsförmåga. Fördelarna med denna montering är att det inte finns någon risk med att förstöra givaren om man kör på något objekt i vattnet. Givaren kan inte heller förstöras vid upptagning på trailer.

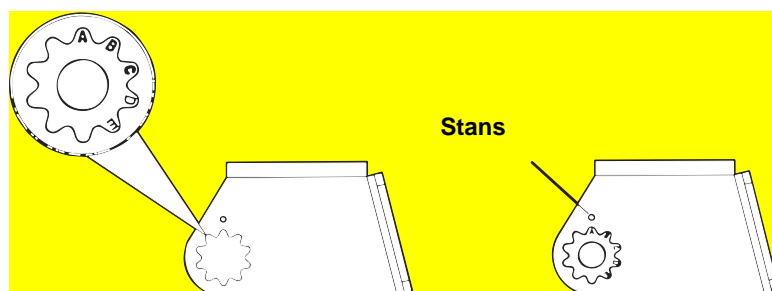
Men, inombords montering har sina nackdelar. För det första, lite av ekolodets känslighet reduceras även vid montering på de bästa skrov. Detta varierar från skrov till skrov även vid olika installationer på samma båttyp. Detta p.g.a. olika lamineringstjocklek och olika skrovkonstruktioner. För det andra, vinkeln på givaren kan inte justeras för att få bästa möjliga fiskbågar. Detta kan vara ett problem på vissa båtar under gång i låga farter, då båten ofta ligger djupt ned i vattnet med akterskeppet. Följ installationsanvisningarna för inombords montering av givaren för att avgöra om du kan montera givaren på detta sätt för acceptabla ekolodsprestanda.

Givarens monteringsatts

Det bästa sättet att montera givaren är att löst sätta samman givarens alla beståndsdelar och därefter hålla hela givarpaketet mot båtens akterspegel. Ta reda på bästa placering så att givaren placeras parallellt med marken.

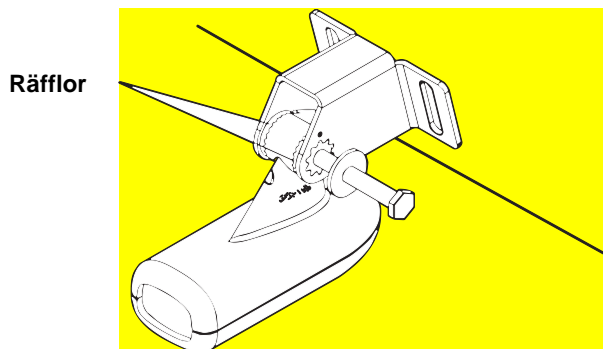
1. Placera de två plasthalvorna in i monteringsattsens som visas nedan.

Notera att det finns små bokstäver ingraverade i plasthalvorna. Placera halvorna med bokstaven "A" mot den lilla utstansade markeringen på monteringsattsens. Detta läge sätter givaren i en 14 graders vinkel i förhållande till akterspegeln. De flesta båtar har en akterspegel med en vinkel på 14 grader.



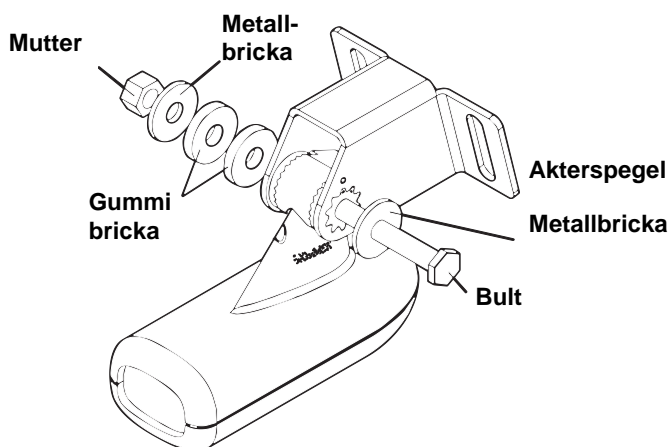
Sätt fast plastbrickorna i fästet

2. Placera givaren mellan de två plasthalvorna. Tryck nu in bulten temporärt genom givare och monteringsset och håll hela paketet mot akterspegeln. Studera givaren från sidan av båten. Kontrollera att givaren är parallell med marken. Om den är det så är den 14 gradiga "A" inställningen den korrekta för din akterspegel. Om den inte är det, ändra inställningen till läge "B" och studera återigen givaren från sidan av båten. Om det ser bra ut, gå till steg 3. Om det inte ser bra ut, gör om steg 2.



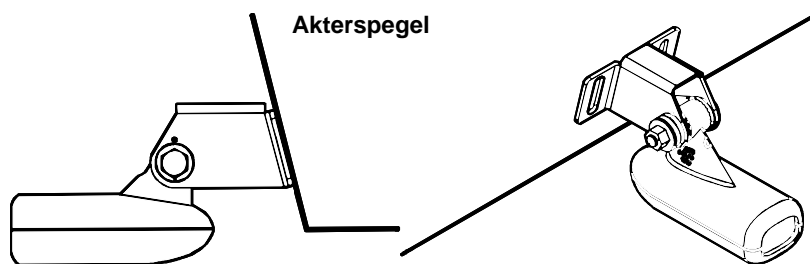
Sätt in bulten och kontrollera givarens position på akterspegeln

3. När en bra placering är lokaliserad, sätt samman givarpaketet tillsammans med monteringsseten som visas nedan. Dra inte åt muttern ännu.

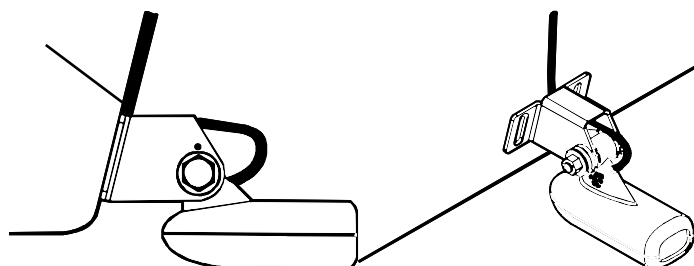


Givarens sammansättning

4. Håll monteringsseten mot akterspegeln. Givaren skall vara ungefär parallell med markytan. Underdelen av givaren skall vara i linje med skrovbotten. Låt inte under några omständigheter givarens monteringsset komma under (nedanför) skrovbotten! Märk ut för centrum i spåren för att monteringssetens fixeringsskruvar. Borra upp hålen och skruva fast givaren.



Givarens positionering på akterspegeln, sett från sidan (vänster) och sett från ovan (höger).



Dra givarens kabel genom monteringsseten och skruva fast givaren, sett från sidan (vänster) och sett från ovan (höger).

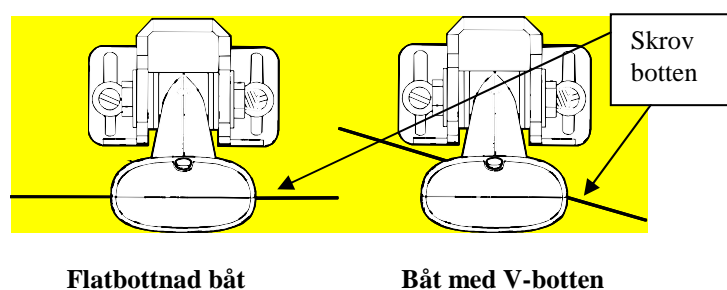
5. Ta bort givaren från monteringsatsen och dra om kabeln genom fästet och över bulten enligt illustrationen ovan. Montera tillbaka givaren till fästet. Justera givaren upp/ner tills ett korrekt läge uppnås. Justera givaren så att den blir parallell med marken och dra fast låsmuttern så mycket att den vidrör planbrickan, dra därefter fast muttern ytterligare 1/4 varv. Dra inte fast muttern så hårt att givarens "kick-up" funktion inte kan lösa ut om du kör på något objekt i vattnet.

6. Dra givarkabeln till ekolodet. Håll om möjligt givarkabeln borta från annat elektrisk kablage. Elektriska störningar från motorn eller från länsumpar etc. kan registreras i ekolodet och orsaka en dålig presentationsbild.

VIKTIGT!

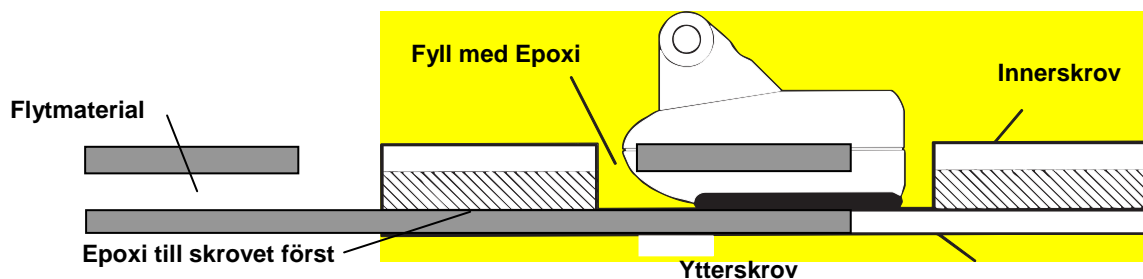
Klamra fast givarkabeln på akterspeglern. Detta förhindrar att förlorar givaren om du kör på något i vattnet vid höga farter.

7. Utför en provrunda för att utvärdera installationen. Om det uppkommer störningar i displayen under gång i höga farter försök om möjligt att sänka ner givaren lite till. Notera att på aluminiumbåtar typ äldre Busterbåtar, med utanpåliggande steglistor och popnitar, så skapar dessa så mycket turbulens vid höga farter att man måste montera givaren så långt under skrovet som det bara är möjligt. Ofta innebär detta att man måste tillverka någon form av givarfäste som sticker ner i vattnet under skrovet.



INOMBORDS MONTERING (endast 20° givare)

Givaren som skall monteras inombords måste vara placerad på ett ställe där det inte finns ingjutna luftbubblor i skrovets laminat. Ekolodets utsända signal måste alltså passera ett helt solitt glasfiberskrov. Om båten har ett inre skrov med fyllning mellan skroven så måste detta fyllningsmaterial avlägsnas för att man skall komma åt det inre skrovet..



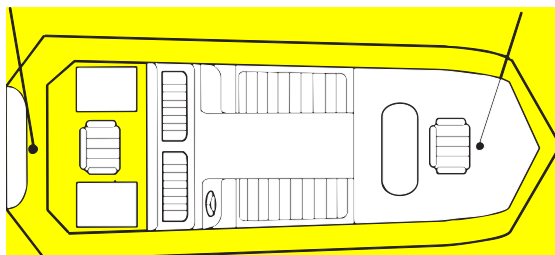
Limma fast givaren med Epoxilim på en solid plats i skrovet

Givarens signal kan bara skickas ut genom ett skrov (se bild). Många båt tillverkare använder sig av ett glasfiberskrov och därefter ett lager av balsaträ eller liknande. Avlägsna alltså mellanlagret enligt illustrationen ovan. Sprid ut Epoxilim i hålet och fixera givaren i limmet. När Epoxilimmet härdat har detta ersatt det gamla distansmaterialet med motsvarande hållfasthet. **Kom ihåg**, ekolodets signal måste passera ett solitt glasfiberskrov. Luftbubblor i glasfibern kan reducera eller till och med helt eliminera ekolodets funktion. För att välja rätt placering av givaren, ankra upp båten på cirka 20 meters djup. Sätt i givarens kontakt i ekolodet, starta upp ekolodet och håll givaren i vattnet utanför båten. Justera känsligheten och djupområdet tills ett andra botteneko framträder i bilden. Utför nu inte några ytterligare inställningar efter det att ett andra botteneko presenterats i ekolodet. Lägga nu givaren i en påse med vatten och pressa givaren mot båtbottnen där du vill montera ekolodsgivaren. Det är viktigt att det inte finns några luftbubblor mellan givaren och skrovet, därför har vi fyllt påsen med vatten. Studera ekolodsignalerna och studera att det inte har blivit en anmärkningsvärd reduktion av känsligheten.

Det andra bottenkotet kan försvinna och bottensignalen kan minska i intensitet. Flytta givaren till ett annat ställe i båten för att finna den bästa platsen för en bra ekolodsbild skall kunna presenteras. Om känsligheten måste ökas anmärkningsvärt mycket för att en korrekt avläsningen bör givaren monteras utanför båten, antingen genomgående eller på akterspegeln. Om du erhåller en bra ekolodsbild, markera ut platsen och följ instruktionerna gällande monteringen av givaren här nedan.

**Givarplacering
(högfart)**

**Givarplacering
(trollingfart)**

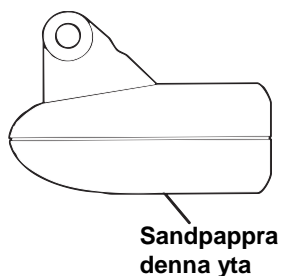


**Inombords montering för
gång i hög fart eller trollingfart**

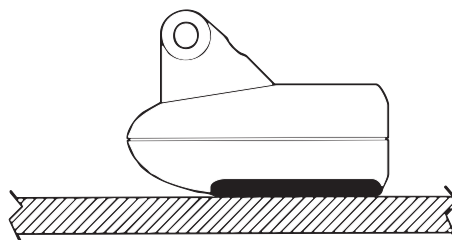
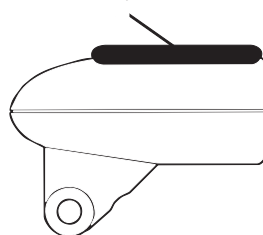
Installation Inombords givare (endast 20° givare)

INSTALLATION INOMBORDS GIVARE

1. Se till att området är rent, torrt och fritt från olja eller fett. Sandpappra med ett korn 100 papper nu givarens undersida och området i skrovet där givaren skall limmas fast. Skrovytan måste vara flat så att hela givarens undersida har kontakt med skrovet.



Sprid ut Epoxi här



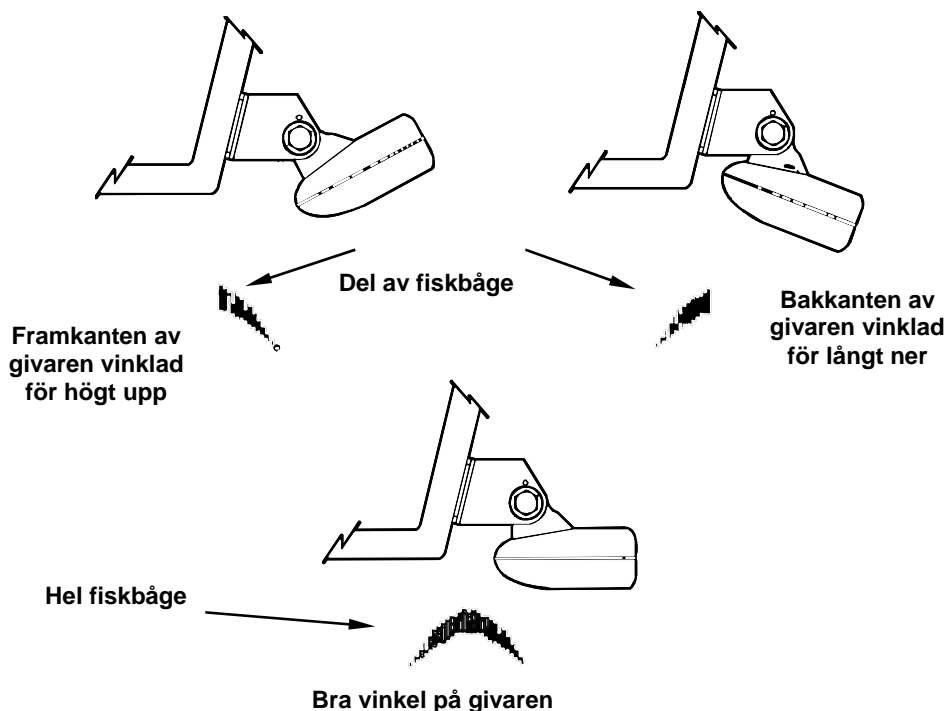
Limma fast givaren mot skrovet

2. Blanda inte limmet för snabbt eftersom detta kan skapa luftbubblor. Var noga med att använda ett kvalitativt Epoxilim. Lägg på lite lim på givaren som visas nedan. Sprid nu ut limmet på det utvalda området i skrovet och placera givaren i limmet, rotera givaren lite fram och tillbaka för att pressa ut eventuella luftbubblor.

Givarens undersida bör vara parallell med skrovet med ett minimum av epoxi mellan givare och skrov. Vänta tills epoxin har härdat, dra sedan givarkabeln till ekolodet.

GIVARENS ORIENTERING OCH FISKBÅGAR

Om du inte kan läsa av bra fiskbågar i ekolodsbilden, kan detta bero på att givaren inte är parallell med botten när båten körs i trollingfart. Tänk på att givaren skall vara parallellt med havsbotten när man kör i trollingfart. Många glömmar att när man sitter 3 stycken personer i båten så förändras vinkeln till havsbotten tämligen radikalt, där är det mycket svårt att kunna studera fiskbågar i ekolodsbilden.



Givarens vinkel och dess effekt på fiskbågar.

Om fiskbågen bygger upp, men inte tillbaka ner, då är bakkanten av givaren för mycket vinklad och måste sänkas ner. Om bara den bakre halvan av fiskbågen presenteras i ekolodsbilden, då är framkanten av givaren vinklad för mycket nedåt och måste höjas upp.

NOTERA:

Tvätta med regelbundna perioder av givaren med såpvatten för att avlägsna oljepartiklar och smuts. Oljepartiklar, beväxtning och smuts kommer att reducera ekolodets känslighet och försämrar ekolodets prestanda.

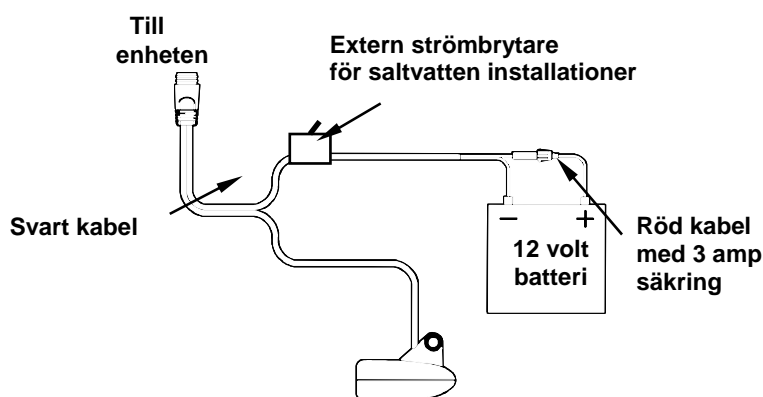
STRÖMFÖRSÖRJNING

Ekolodet arbetar på ett 12 volt DC system. För bästa resultat, dra ekolodets strömkabel direkt till båtens batteri. Försök att separera ekolodets strömkabeln från annat elektriskt kablage i båtens elsystem, speciellt kablar till motorn, VHF och tändsystem. Genom att dra kabeln separat elimineras den värsta störningskällan. Man kan givetvis koppla strömkabeln via båtens befintliga säkringspanel eller annat 12 volt uttag, men du kan få problem med störningar

OBSERVERA:

När man använder ekolodet i saltvatten rekommenderar vi att du bryter strömtillförseln till ekolodets. När enheten inte används och strömkabeln är ansluten till strömkällan utan att denna bryts, kommer saltkristaller och vatten orsaka överledning mellan plus- och minuspolen från batteriet. Detta skadar spänningskontakten till ekolodet eftersom det bildas korrosion i kontakten. Efter några månader kan hela kontakten ha "ätits" upp av korrosionen som bildats.

Om du skall använda enheten i saltvatten rekommenderar vi därför att du kopplar in strömkabeln till båtens huvudströmbrytare. Skulle du få problem med störningar i ekolodsbilden när du kopplat in strömkabeln via huvudströmbrytaren, kan du installera en extern strömbrytare till ekolodets strömkabel.



Strömförsörjning och inkoppling av givare till FISHEASY 245 ekolodet.

Var noga med att koppla in den medlevererade säkringshållaren till + ledningen (röd) så nära batteriet som möjligt, detta kommer att skydda både enheten och strömkabeln vid en eventuell kortslutning. Ekolodet använder sig av en 3 A säkring.

Om den medlevererade strömkabeln inte är lång nog för att nå batteriet, skarva med en kabel av liknande storlek och kabelarea.

OBSERVERA:

Använd inte denna produkt utan en 3 Amp säkring inkopplad till ekolodet. Om skador uppkommit genom t.ex. en kortslutning utan att en säkring använts, gäller inte ekolodets garanti.

Enheten är polaritetskyddad. Ingen skada kommer att uppstå på enheten om du kopplar in plus och minus felaktigt. Men, enheten kommer inte att fungera förrän du kopplat in plus och minuskablar korrekt.

MONTERING AV EKOLODET: Infälld eller Bygelmontering

Du kan installera ekolodet på instrumentpanelen med den medlevererade monteringsbygeln.

Enheten kan även fällas in i panelen med den som extra tillbehör infällnadssatsen, FM-6 för FISHEASY 245.

FISHEASY 245

FISHEASY 245 kan monteras infälld genom att man använder sig av mallen som finns i den engelska manualens baksida.

FM-6 infällnadssatsen innehåller alla nödvändiga material som behövs, men installationsanvisningarna finns endast i denna manual. Läs alla instruktioner innan du påbörjar arbetet.

NOTERA: Rekommenderade verktyg för detta arbete är: sticksåg, borr, bormaskin.

1. Välj önskad placering på instrumentpanelen. Se till att det finns tillräckligt med utrymme bakom instrumentpanelen så att enhetens kontakt och kablar kan kopplas in i enheten, det bör minst vara 25 mm:s

utrymme.

2. Klipp ur mallen från den engelska manualen och klistra fast den på instrumentpanelen. Borra upp ett hål så att sticksågsbladet kommer in i hålet.
3. Såga ut försiktigt med en sticksåg. Var extra försiktig vid hörnena för där finns det inga stora marginaler för eventuell felaktig håltagning.
4. Avlägsna skyddsfilmen på ena sidan av packningen. Sätt fast packningen på enhetens baksida.
5. Montera fast spännings/givarkontakten till uttaget på enhetens baksida.
6. Avlägsna nu skyddsfilmen på andra sidan av packningen. Tryck försiktigt fast enheten mot instrumentpanelen.



Infällnadsmall för FISHEASY 245, indikerande dimensionerna.

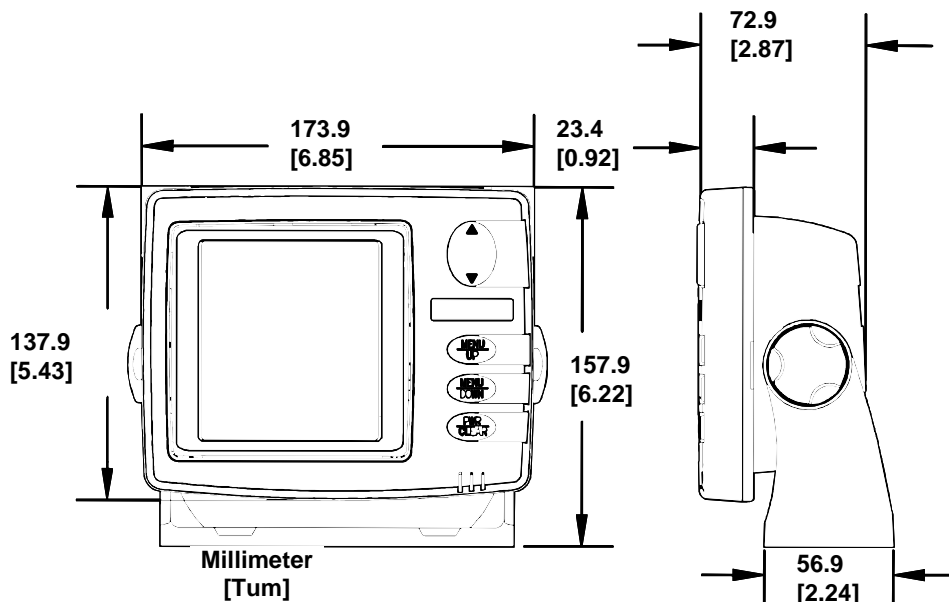
NOTERA: Denna mall är inte i skala 1/1. En mall i fullskala finns att hämta på www.lowrance.com.

Installation bygel

Placera enheten på en lämplig plats där du lätt kan studera bilden.

Se till att du kan vinkla enheten så att bästa möjliga insynsvinkel uppnås. Försäkra dig om att det finns tillräckligt med utrymme bakom ekolodet för att du skall komma åt att plugga in strömförsörjnings- och givarkontakten.

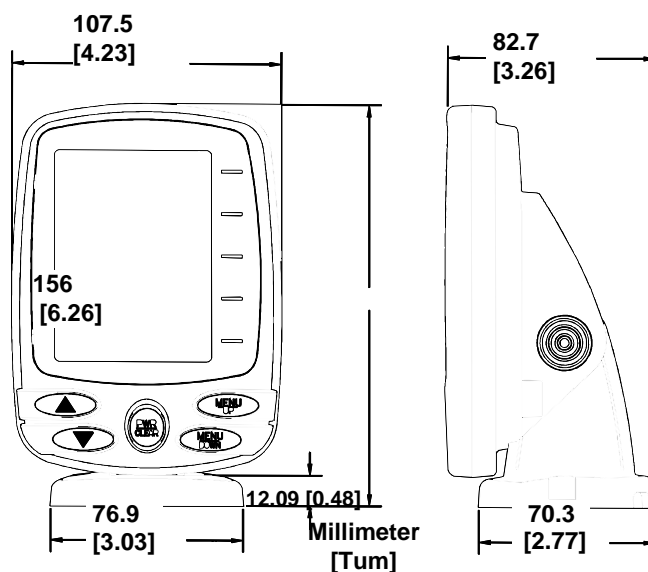
Hålen i bygeln passar träskruv eller genomgående bult. Om plasten är tunn kan det vara nödvändigt att förstärka instrumentpanelen genom att lägga en plywoodbit på undersidan där ekolodet placeras.



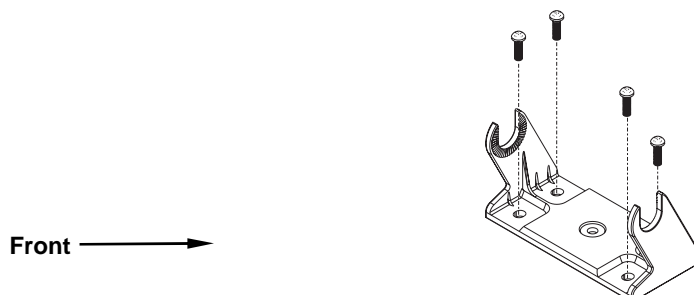
Sett från fronten (vänster) och sett från sidan (höger) visar dimensionerna på FISHEASY 250 när den är monterad på bygeln.

Det minsta hålet som kan göras för att kablarna skall kunna gå igenom är 160 mm. När hålet är borrar, låt givar/spänningskontakten passera genom hålet.

När kontakten passerat genom hålet, försegla hålet i instrumentpanelen med en tätningssmassa av god marin kvalitet (t.ex. Sikaflex). Placera monteringsbygeln så att den täcker det mesta av hålet i instrumentpanelen.



Sett från fronten (vänster) och sett från sidan (höger) indikerande dimensionerna för FISHEASY 245 när den är monterad på snabbfästet.



Installera bygeln. Orientera bygeln så att armarna på bygeln riktas fram mot enheten (mot dig).

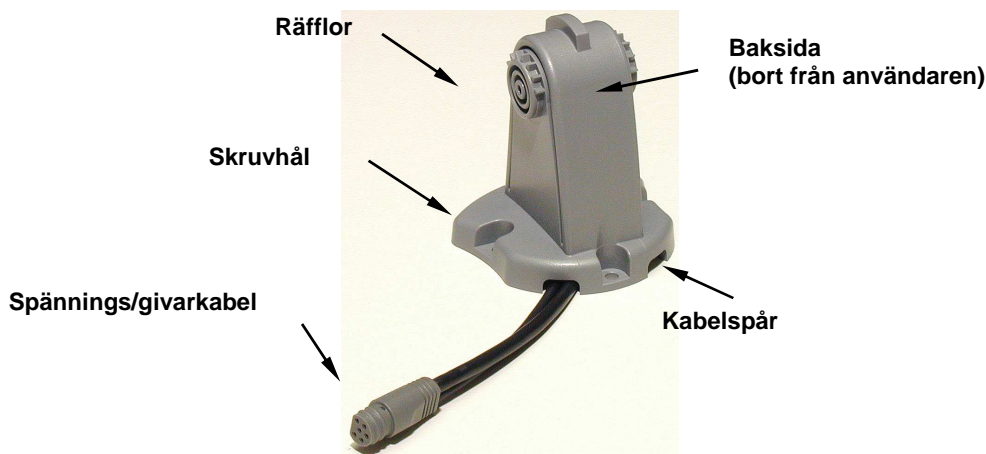
Sätt fast ekolodet på bygeln med de medlevererade monteringsrattarna och brickorna. Vinkla sedan enheten till

bästa avläsningsvinkel och dra fast monteringsrattarna.

FISHEASY 245

Denna enhet använder sig av ett snabbfäste. När du drar kablarna genom hålet, se till att du tillåter ett visst slack på kablarna så att du kan vinkla enheten och sätta fast kontakten i ekolodet (kontakten kräver ett visst tryck för att sättas fast.)

Placera snabbfästet över hålet med kabelspåren vänd bort från dig. Fixera snabbfästet till panelen med tre skruvar.



FISHEASY 245 snabbfäste. Kabelspåren i basplattan ger möjlighet att dra fram kablarna från enhetens undersida.

Montera först fast givar/spänningskontakten i enheten. Håll därefter ekolodet vertikalt och för ner det i snabbfästet ovanifrån. Enhetens baksida skall toucha snabbfästets framsida när du för ner det i korrekt position. När enheten kommit på plats kommer ett distinkt "klick-ljud" att höras.

För att ställa in korrekt avläsningsvinkel, tryck in räfflorna med ena handen, samtidigt som du med andra handen justerar ekolodet. Släpp räfflorna och enheten låser sig på den nya positionen. För att montera bort enheten, tryck in räfflorna och lyft upp enheten från snabbfästet.



Montera ekolodet: för ner ekolodet i fästet från ovan.



För att ställa in korrekt avläsningsvinkel, tryck in räfflorna med ena handen, samtidigt som du med andra handen justerar ekolodet.

Portabelt ekolod

Precis som många andra Lowrance produkter kan FISHEASY 245 användas i portabelt utförande. FISHEASY 245 använder sig av PPP-12 portabel batteriväska

Den portabla batteriväska expanderar dina möjligheter till att utnyttja ekolodet vid t.ex. isfiske, när du hyr en båt eller om du har en enklare båt utan möjlighet till strömförsörjning via ett fast batteri.

PPP-12 eller PPP-13 inkluderar en batteriadapter och en portable givare. PPP-12 kan användas med åtta AA alkaliska batterier. PPP-13 kan användas med åtta alkaliska batterier eller ett förseglat uppladdningsbart batteri.

Installera bara batterierna i väska, plugga in kontakten från givaren/strömkällan och placera ekolodet i sitt fäste, du är nu redo att använda enheten..

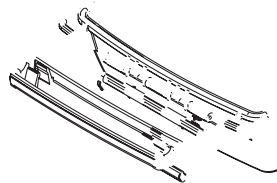
(PPP-12 har ett inbyggt snabbfäste på väskan. PPP-13 kräver att du monterar bygeln på väskan och därefter monterar ekolodet i sin bygel med de medföljande monteringsrattarna).

Installera batterierna

Frigör spärren på fronten av väskan. Öppna locket och installera de åtta batterierna i batteriadaptern. För bästa livslängd rekommenderar vi att du använder alkaliska batterier.

NOTERA:

När enheten inte används, rekommenderar vi att du tar bort spänningskontakten från ekolodet för att minska möjligheten till korrosion. När du lagrar enheten, avlägsna alltid batterierna från adaptern, detta för att tomma batterier kan läcka och förstöra kontakterna i adaptern.



ERROR: undefined
OFFENDING COMMAND: 347.mo

STACK:

130.244