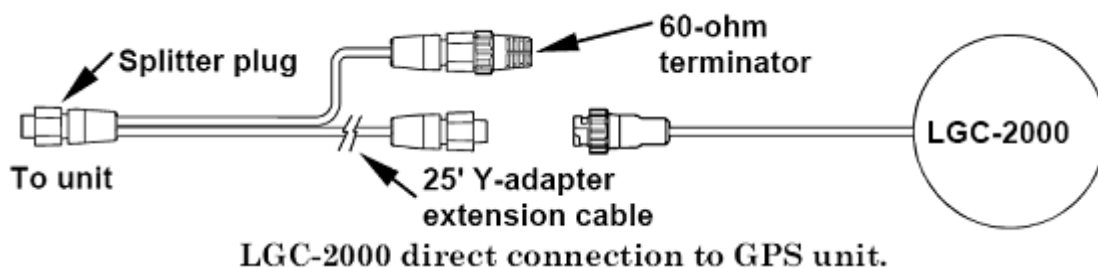


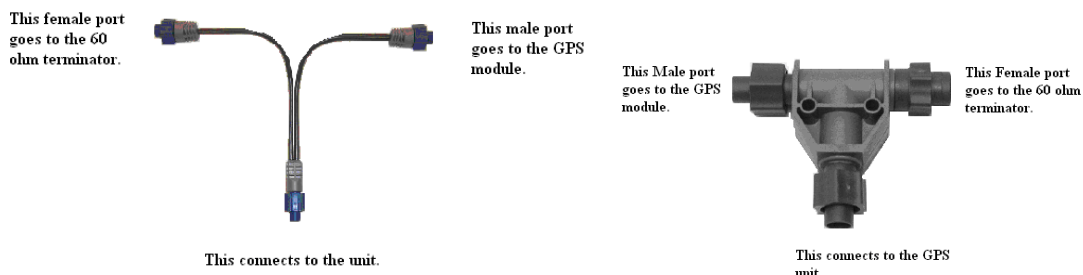
Felsökning på Lowrance blå nätverk

1. Slå först av och sedan på displayen, Om gpsmodulen inte svarar, så fortsätt med nästa steg.
2. Se till att strömkabeln sitter i ordentligt och att inte säkringarna är trasiga. Strömkabeln innehåller röda, svarta och skärm. Alla dessa måste vara inkopplade för att enheten skall fungera, röd är plus, svart och skärm är minus.
3. Y-kabel: Se till att 60 Ohms termineringen är rätt placerad på gpskabeln. Se bilden nedan.



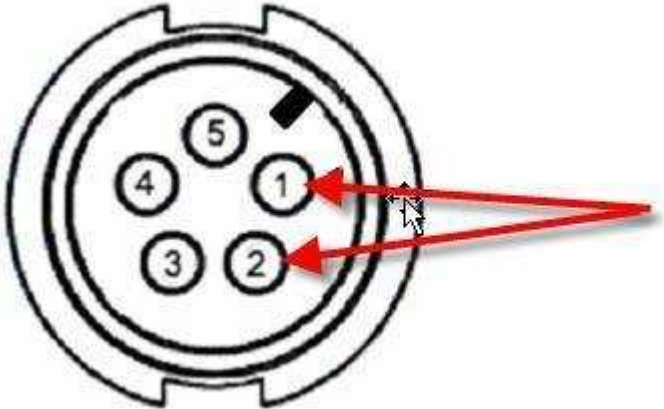
4. T-stycken: Se till att 120 Ohms termineringarna sitter i var sin ände av nätverket.

Två olika typer av T-stycken

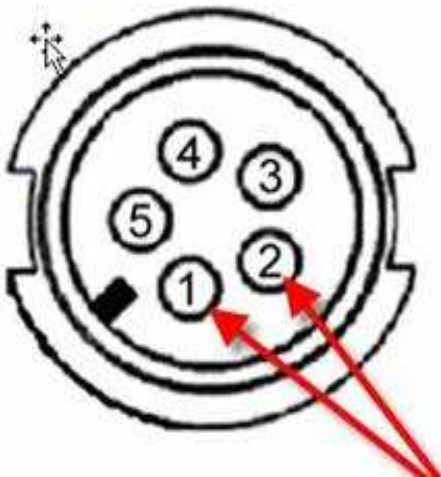


5. Återställ enheten:
Nedan följer instruktionerna för 'mjuk' reset.
 1. Stäng av displayen
 2. Tryck och håll nere [PAGES] knappen
 3. Tryck och håll nere [PWR] knappen
 4. Släpp båda knapparna när USA kartan visar sig
6. För fortsatt felsökningen, måste man ha en multimeter

7. Mät på nätverkskabeln. I den änden av kabeln som ansluts till antennen, skall man mäta mellan stift 1 (plus) och stift 2 (minus) se bilden nedan.

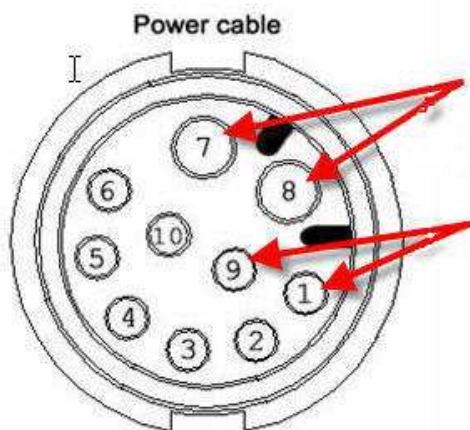


8. Om spänningen är 12V så är det troligtvis LGC-2000 antennen som behöver bytas ut. Om spänningen inte är 12V, fortsätt då till nästa steg
9. Ta bort gpsmodulens kabel ifrån displayen. Mät på kontakten för nätverket (se bilden nedan)



Om spänningen över stift 1 (plus) och 2 (minus) är 12V så behöver troligen kabeln bytas ut. Om spänningen inte är 12V så fortsätt med nästa steg.

10. Stäng av displayen och ta bort strömkabeln. Mät på stiften enligt bilden nedan.:

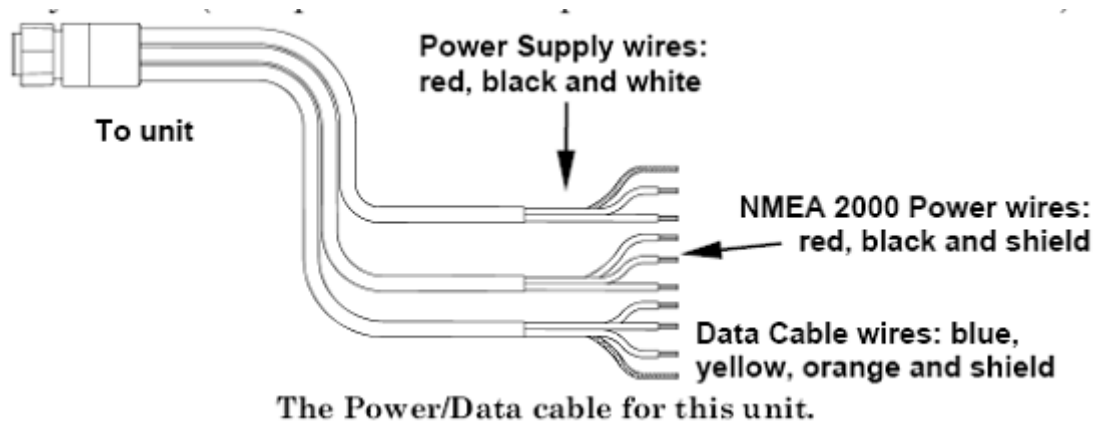


Stift 7 (plus) och 8 (minus) är matningen till displayen och ekolodet.

Stift 1 (plus) och stift 9 (minus) är matningen till antennen.

Om det är 12V över dessa stift så ligger troligen felet i displayen och den behöver då service, är det inte det så fortsätt med nästa steg.

11. Se till att strömkabeln är inkopplad korrekt. Röda till plus, svarta och skärm till minus bilden på kabeln nedan:



12. Kontrollera att inte säkringarna till strömkabeln är trasiga. Se till att anslutningarna till strömkabeln är rena, samt ordentligt fastsatta. Kontrollera spänningskällan. Testa att ta spänning ifrån en annan källa om det är möjligt. Om alla anslutningar verkar ok, så är det troligtvis strömkabeln det är fel på.